

88966

Katrin Falthandtuchspender S, Schwarz

- Der Katrin Falthandtuchspender S wurde speziell für wenig frequentierte und kleine Waschräume entwickelt.
- Offenes, flexibles Konzept als langlebige Spenderlösung für alle gängigen Falthandtücher.
- Kontrollierter Verbrauch durch Einzelblattausgabe.
- Freie Wahl bei der Nutzung der Schließfunktion (mit oder ohne Schlüssel).
- Transparente Rückwand für einfache Montage.
- Transparente Seiten zur Füllstandkontrolle.
- Für ein einfaches Nachfüllen - auch in engen Räumlichkeiten - lässt sich der Falthandtuchspender S von oben nach unten öffnen.
- Hauptrohstoffe der wichtigsten Kunststoffteile und des Schlosses: ABS (Acrylnitril-Butadien-Styrol), PC (Polycarbonat), POM (Polyoxymethylen).
- Die Katrin Inclusive Spender sind hochtemperaturbeständig und entsprechen den UL94-Brandschutzbestimmungen (EU).



ISO 9001 **ISO 14001**

Produkte

Länge/Tiefe	135 mm	Farbe	
Breite	300 mm	Gesamtgewicht	1,013 kg
Höhe	329 mm		

Handelseinheit

Länge/Tiefe	331 mm	Gesamtgewicht	1,308 kg	EAN	
Breite	304 mm	Verbrauchereinheit pro Versandeinheit	1		
Höhe	140 mm				

Palette

Länge/Tiefe 1.200 mm

Gesamtgewicht 114,094 kg

EAN

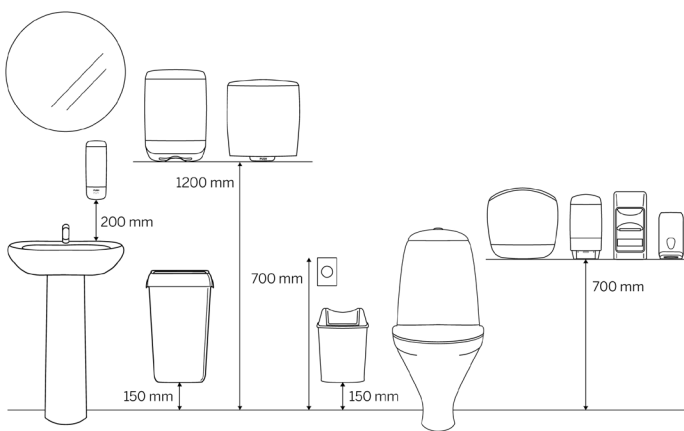


Breite 800 mm

Anzahl
Versandeinheiten
pro Palette 68

Höhe 1.130 mm

Maßangaben und Installation



Zugehörige Produkte

Beispielhafte Auswahl aus allen Ländern. Die Verfügbarkeit für einzelne Regionen finden Sie auf der Webseite.



343367

Katrin C-Falz

Falhandtücher 125 Blatt

2-lagig, Gelb



92512

Katrin Plus C-Falz

Papierhandtücher 100

Blatt 2-lagig



87099

Katrin Plus W-Fold

Papierhandtücher Non-

Stop L 90 Blatt 3-lagig

Handy Pack



61600

Katrin Plus W-Falz

Falhandtücher Non Stop

L 90 Blatt 3-lagig, Handy

Pack



61624

Katrin Plus Z-Falz

Falhandtücher Non Stop M

EasyFlush 160 Blatt 2-lagig,

Handy Pack



87181

Katrin Plus Z-Fold

Papierhandtücher Non-

Stop M 135 Blatt 2-lagig,

Handy Pack



38893

Katrin Plus Z-Falz

Falhandtücher Non Stop

M EasyFlush 150 Blatt

2-lagig



87303

Katrin Plus Z-Fold

Papierhandtücher One-

Stop M 144 Blatt 2-lagig



61594

Katrin W-Falz

Falhandtücher Non Stop

L 120 Blatt 2-lagig, Handy

Pack



87242

Katrin Z-Fold

Papierhandtücher Non-

Stop M 135 Blatt 2-lagig,

gelb, Handy Pack



88690

Katrin Z-Fold

Papierhandtücher Non-

Stop M 140 Blatt 2-lagig,

Handy Pack



61617

Katrin Z-Falz

Falhandtücher Non Stop

M 160 Blatt 2-lagig, Handy

Pack



87150

Katrin Z-Fold

Papierhandtücher Non-

Stop Wide 135 Blatt 2-lagig,

Handy Pack